



BullTron®

POLAR

-30°C

Datenblatt 12.8V 300Ah LiFePO4

Optimaler Bleibatterie-Ersatz mit bis zu 10-facher Lebensdauer

BullTron LifePO₄ Batterien sind ein optimaler Bleibatterie-Ersatz mit allen Vorteilen von Lithium-Eisenphosphat-Batterien.

Sie bieten eine Gewichtsreduzierung bis zu 80%, hohe Energiereserven und stabile Spannung auch bei extremen Belastungen.

Die Batterien wurden speziell dafür entwickelt, ein optimales Verhältnis aus Größe, Gewicht, Leistung und Lebensdauer zu erreichen.

Eine extrem lange Lebensdauer ist auch bei regelmäßig tiefer Entladung (3500 Zyklen bei 100% DOD/Entladungstiefe oder 6000 Zyklen bei 80% DOD/Entladungstiefe), dank neuester Lithium-Technologie garantiert und macht die BullTron® Batterien zur optimalen Versorgungsbatterie.

Die Batterie ist für 12V-48V Systeme geeignet.

- Parallelschaltung 12V ist möglich (Erhöhung der Kapazität)
- Reihenschaltung 24V, 36V, 48V ist auch möglich

Vorteile von BullTron Batterien

- Konfektionierung & Montage in Deutschland
- 5 Jahre deutsche Herstellergarantie
- Service, Wartung und Reparatur in Deutschland (innerhalb 1 Tag)
- verschraubtes Gehäuse (kann geöffnet werden)
- Keine verklebten & verschweißten Bauteile
- Alle Komponenten (Zellen & BMS) auswechselbar (geschraubt)
- Verwendung hochwertiger & langlebiger Komponenten
- bis 75% höhere Zyklen-Lebensdauer als andere LiFePO₄ Batterien
- bis 45% kleiner und bis 35% leichter als andere LiFePO₄ Batterien
- Batterie-Größen bis 300Ah für die Untersitzmontage geeignet
- Automatische Abschaltung der Batterie bei Kurzschluss

Sicherste Lithium-Technologie (LiFePO₄)

BullTron Batterien verwenden die Lithium-Eisenphosphat-Technologie (LiFePO₄), die derzeit sicherste Lithium-Technologie am Markt. Alle Batterien bestehen aus leistungsfähigen und sehr langlebigen (LiFePO₄) Zellen und einem integrierten Batterie-Management-System (BMS). Das BMS schützt permanent die einzelnen Zellen sowie die gesamte Batterie vor Über-/Unterspannung, Über-/Untertemperatur, Überlastung und Kurzschluss (automatische Abschaltung ohne Schaden). Ein vorzeitiger Ausfall der Batterie durch äußere Einflüsse oder falschen Gebrauch wird durch das BMS effektiv verhindert.



Batteriestatus immer im Blick



- Aktueller Ladezustand
- Ladung / Entladung
- Batteriespannung
- Anzahl der Ladezyklen
- Batterietemperatur
- Gesamtkapazität
- Zeit bis voll / leer
- Zellspannungen





BullTron

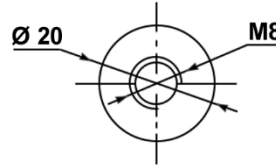
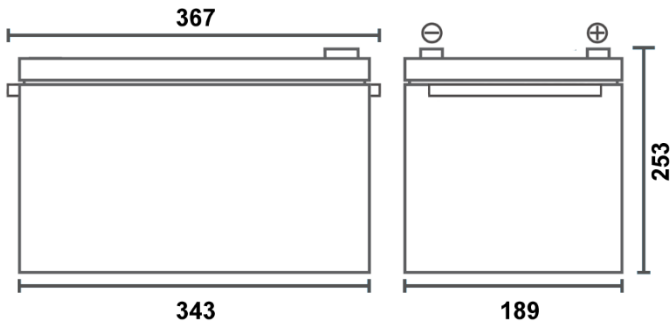


POLAR

-30°C



Technische Daten 12.8V 300Ah



Anschluss: M8 Schraube oder M8 Poladapter



Modell	LI300B200-12-P
EAN / GTIN	4262358250124
Nennkapazität	300Ah / 3840Wh
Nennspannung	12.8V
Zykluslebensdauer (bei 80% Restkapazität)	≥3500 bei 100% DOD (Entladungstiefe)
	≥6000 bei 80% DOD (Entladungstiefe)
Ladeschluss-/Absorptionsspannung	14.2 - 14.6V
Erhaltungsspannung	13.5 - 13.8V
Empfohlener max. Ladestrom	100A
Max. Ladestrom (kurzfristig)	200A
Dauer Entladestrom	200A
Max. Entladestrom (kurzfristig)	500A
Batterie Management System (BMS)	integriertes Smart BMS mit aktivem 5A Balancer
Überwachung	Bluetooth 4.0 mit Smartphone App
Anwendung / Verschaltung	12V Installation auch als Parallelschaltung möglich Reihenschaltung auf 24V, 36V, 48V auch möglich
Schutzart	IP65
Temperaturbereich (Entladung)	-30°C ~ +60°C
Temperaturbereich (Ladung)*	-30°C ~ +55°C
Temperaturbereich (Lagerung)	-30°C ~ +60°C
Anschluss	M8 (Schrauben inkl. / Poladapter optional)
Garantie	5 Jahre Herstellergarantie
Gewicht	25 kg
Abmessungen (L x B x H) in mm	367 x 189 x 253
Einbaumöglichkeiten	stehend und liegend

*Die integrierte Heizung startet bei Temperaturen unter 0°C, wenn ein Ladestrom anliegt. Keine Entladung der Batterie durch die integrierte Heizung.